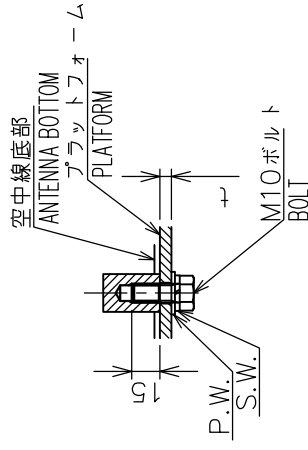
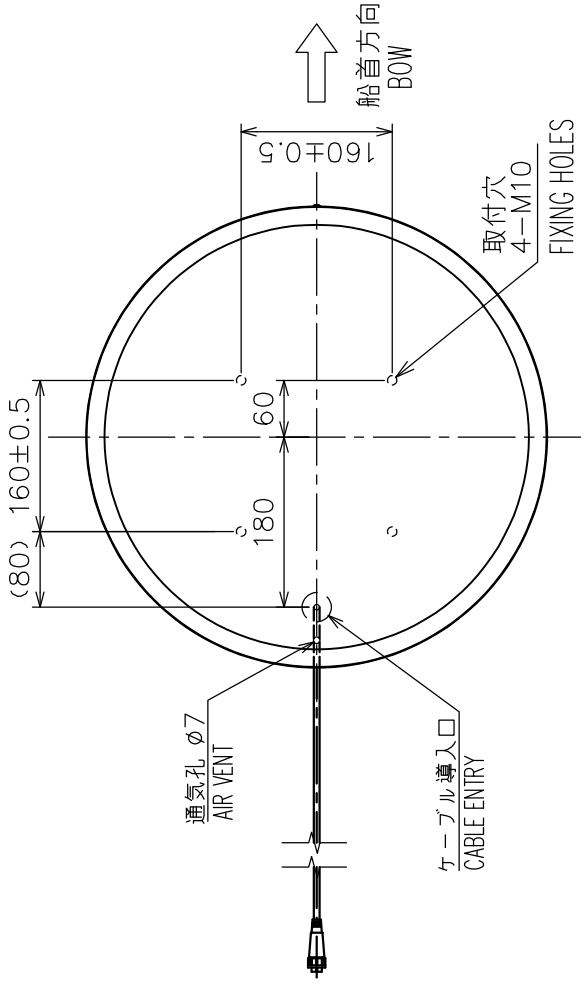
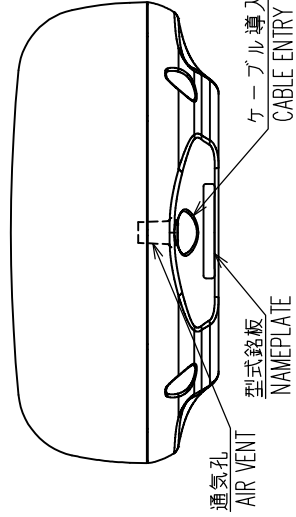
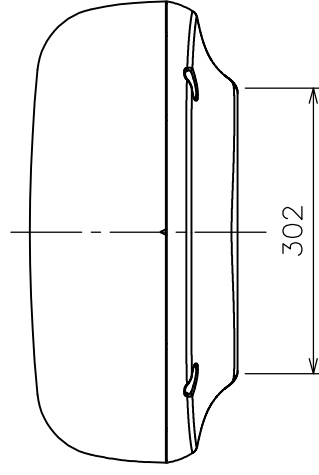
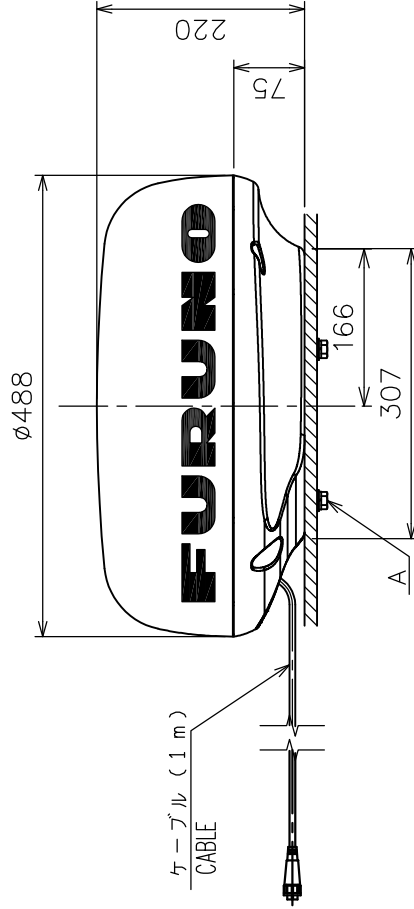


表 1 TABLE 1

寸法区分 (mm) DIMENSION	公差 (mm) TOLERANCE
$L \leq 50$	$\pm 1.5$
$50 < L \leq 100$	$\pm 2.5$
$100 < L \leq 500$	$\pm 3$



A部 詳細 (尺度: 1/4)  
DETAIL OF A (SCALE: 1/4)



注 記

- 1) 指定外の寸法公差は表 1 による。
- 2) 取付用ネジは M10 ボルトを使用のこと。ネジ長さは板厚 (t) に応じ、 $20 (t \leq 5)$  または  $25 (5 < t < 10)$  とする。

NOTE

1. TABLE 1 INDICATES TOLERANCE OF DIMENSIONS WHICH IS NOT SPECIFIED.
2. USE M10 BOLTS FOR FIXING THE UNIT. SCREW LENGTH SHOULD BE  $20 (t \leq 5)$  OR  $25 (5 < t < 10)$ . t: THICKNESS OF PLATFORM.

DRAWN	31/Jun/2017	I.YAMASAKI	TITLE	RSB-127-104/120
CHECKED	31/Jun/2017	H.MAKI	名称	レーダーセンサー
APPROVED	1/Feb/2017	H.MAKI	外寸図	
SCALE	1/8	WSS 5.7	NAME	RADAR SENSOR
DWG.No.	C3637-G01-B	03-184-310G-1	OUTLINE DRAWING	